

HUECK Lambda WS/DS 075



ALUMINIUM- FENSTER- & TÜRENSYSTEM

www.tmp-online.de

Unsere Fachbetriebe beraten Sie gern.

TMP[®]
Fenster+Türen
... die mit dem RAL-Gütezeichen

HUECK Lambda WS/DS 075

VORTEILE

- 1 Leichte und effektive Verarbeitung
- 2 Weniger Zubehörartikel durch symmetrischen Aufbau von Innen- und Außenkammer
- 3 Einheitliche Eck- und Stoßverbinder, vorgefertigt zum nachträglichen Verkleben
- 4 Hohe Kompatibilität dank Baukastenprinzip zur HUECK Lambda WS/DS 090

Die geniale Vielfalt

Erfahrene Metallbauer und Architekten standen Pate, als das bewährte HUECK Lambda System neu konzipiert wurde. Das Ergebnis erfüllt gleich drei entscheidende Anforderungen auf einmal: Architektonische Eleganz, schmale Profilansichtsflächen und eine Bautiefe von 75 mm bei einer leichten Verarbeitung durch einen fertigungsoptimierten Systembaukasten.

Große Gestaltungsfreiheit

Zwei zusätzliche Designvarianten erhöhen den Gestaltungsfreiraum: Abgeschrägte Blendrahmen bieten ein echtes „Classic Design“, während das „Rounded Design“ deutliche Akzente durch die abgerundete Profilgeometrie setzt. Auch maximale Baugrößen sowie Flügelgewichte können mit dem HUECK Lambda WS 075 Systembaukasten ausgeführt werden.

Ergänzt wird die Serie durch ein neues Griff-Design sowie ein elegantes Glasleistensystem, das ebenfalls in Designausführungen zum Einsatz kommt.



Leichte Verarbeitung durch Gleichteileprinzip

Die HUECK Lambda-Serien sind durchgängig nach dem Baukastenprinzip aufgebaut. Somit können Glasleisten, Beschläge, Eckwinkel, Stoßverbinder und Zusatzprofile sowohl in der HUECK Lambda WS/DS 075 als auch in der HUECK Lambda WS/DS 090 serienübergreifend eingesetzt werden. Bei sämtlichen Varianten wurde ein besonderer Wert auf eine leichte und effektive Verarbeitung gelegt – so weist die Konstruktion sowohl im Fenster- als auch im Türenbereich identische Kammermaße für die Innen- und die Außenschale auf.

Ein zusätzliches Highlight:

Der innovative Beschlag HUECK GEN 4.0, der auch in verdeckt liegender Ausführung sensationell schnell und einfach montiert werden kann.



DAS LAMBDA BAUKASTENPRINZIP

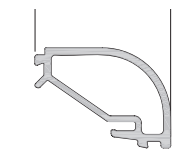
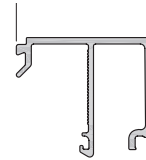


Rounded Design (RD)

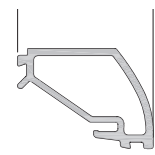


Classic Design (CD)

Immer im passenden Rahmen
Wählen Sie aus verschiedenen
Profilkonturen



Rounded Design (RD)



Classic Design (CD)

Schmale Profilansichten
Elegante Gestaltungsmöglichkeiten für Architekten

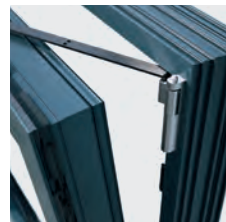
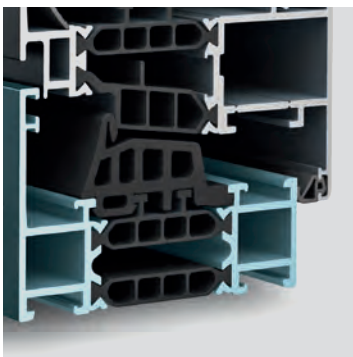
Eckwinkel und Stoßverbinder
Vorgefertigt zum nachträglichen Verkleben

Weniger Zubehörartikel nötig
durch symmetrischen Aufbau von Innen- und Außenkammer



Lambdatherm-Dämmzone
mit Isolierstegen aus innovativem Verbundmaterial

Neue Beschlaggeneration
HUECK GEN 4.0
Komplett von außen einlegbar



GENIAL EINFACH

HUECK GEN 4.0

Je einfacher und schneller zu verarbeiten, desto besser und wirtschaftlicher für den Fensterbauer. Bei dem innovativen Drehkipp-Beschlag für die Fensterserien HUECK Lambda WS 075 und 090 ist diese HUECK-Maxime konsequent zu Ende gedacht.

Der innovative HUECK-Beschlag

- Keine Bearbeitung am Fenster selbst – der Beschlag kann komplett von außen eingelegt werden
- Für Fenstersysteme HUECK Lambda WS 075 und 090
- Für Dreh-, Kipp- und Drehkippfenster mit auf- und verdeckt liegender Bandseite
- Innovatives Treibstangenkonzept mit nur sechs unterschiedlichen Längen
- Kopplung über Zahnstangen
- Mittenfixierung der Beschläge zur Vermeidung von Koppelfehlern
- Teile werden von oben in den Beschlagkanal gelegt
- 90°-Verdrehung der Klemmschrauben sorgt für schnelle sichere Fixierung
- Geprüft nach EN 13126-8, EN 1191 sowie Einbruchhemmung EN 1627-1630 RC 2

VORTEILE

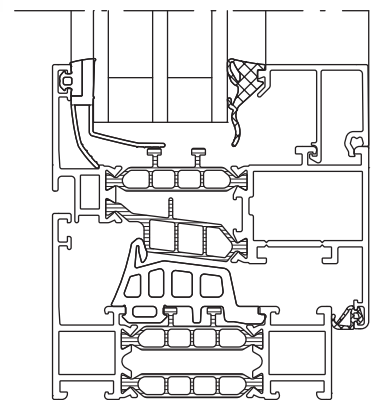
1. Komplett von außen einlegbar
2. Weniger Bauteile durch Vorkonfektionierung
3. Weniger Bearbeitungsschritte
4. Einzelverpackung



FENSTER



Weitere Informationen:
qr.HUECK.com/lambda1de



HUECK Lambda WS 075

Produkt- und Verarbeitungsvorteile HUECK Lambda WS 075

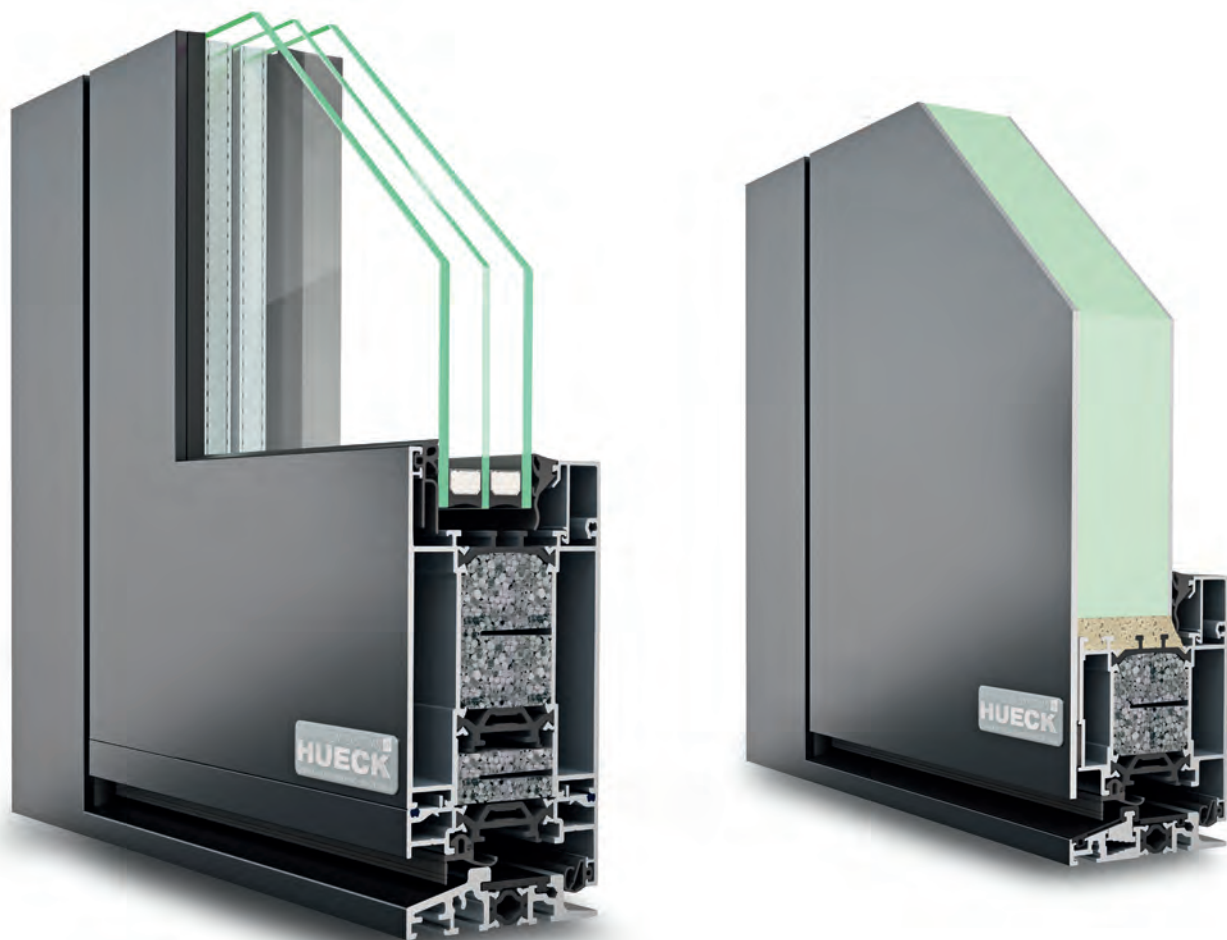
- Stabile Profilkonstruktion mit 75 mm Bautiefe für nach innen öffnende Fenster
- Schlanke Profilansichten der Blendrahmen-Flügelkombination ab 90 mm
- Glasstärken von 63 mm einsetzbar, mit Standard-Dichtungen auch für selbstreinigende Verglasungen
- Hochwärmegedämmtes Aluminium-Fenster-System und optimierte „Lambdatherm“-Dämmzone mit Isolierstegen aus innovativen Verbundwerkstoffen
- Wahlweise Einsatz von verdeckt liegenden Fensterbeschlägen oder bewährten aufliegenden Fensterbeschlägen
- Unterschiedlich gestaltbare Innen- und Außenansichten – von der sanften Rundung bis zur konsequenten Geradlinigkeit
- Fertigungsoptimiert durch weniger Zubehörartikel und Gleichteileverwendung
- Kompatibel mit den Türserien HUECK Lambda DS 075 und DS 075 FD

LEISTUNGSEIGENSCHAFTEN*

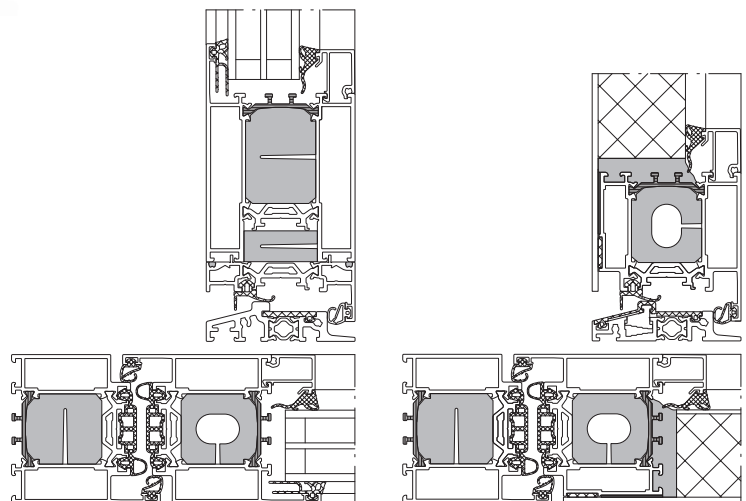
Wärmedurchgangskoeffizient EN ISO 10077-2	$U_f \geq 0,86 \text{ W/m}^2\text{K}$
Schlagregendichtheit EN 12208	Klasse $\geq 9A$
Luftdurchlässigkeit EN 12207	Klasse 4
Widerstandsfähigkeit gegen Windlast EN 12210	Klasse C 5 / B 5
Mechanische Beanspruchung EN 13115	Klasse 4
Einbruchhemmung EN 1627	Klassen RC 1 N, RC 2, RC 2 N und RC 3

* Bei den angegebenen Normen gilt der zur Drucklegung aktuelle Stand. Gültige Prüfzeugnisse sowie technische Informationen finden Sie im Download-Bereich unter www.hueck.de

TÜREN



Weitere Informationen:
qr.HUECK.com/lambda20de



HUECK Lambda DS 075

Produkt- und Verarbeitungsvorteile HUECK Lambda DS 075

- Stabile Profilkonstruktion mit 75 mm Bautiefe
- Glasstärken und Türfüllungen bis 54 mm einsetzbar
- Innen und außen flächenbündig für nach innen und nach außen öffnende Türen
- Einseitig oder beidseitig flügelüberdeckende Türfüllungen
- Unterschiedlich gestaltbare Innen- und Außenansichten – von der sanften Rundung bis zur konsequenten Geradlinigkeit
- Optimierte „Lambdatherm“-Dämmzone mit Isolierstegen zur direkten Verschraubung der Beschlagsteile
- Fertigungsoptimiert durch Gleichteilverwendung und gleiche Beschläge (Türbänder) für nach innen und nach außen öffnende Türen
- Realisierbare Türgrößen (max. Breite/max. Höhe): 1.500 mm / 3.100 mm
- Max. Türflügelgewicht von 250 kg
- Kompatibel mit der Haustürserie HUECK Lambda DS 075 FD und der Fensterserie HUECK Lambda WS 075

LEISTUNGSEIGENSCHAFTEN*

Wärmedurchgangskoeffizient EN ISO 10077-2	$U_f \geq 1,3 \text{ W/m}^2\text{K}$
Schlagregendichtheit EN 12208	bis Klasse 7A
Luftdurchlässigkeit EN 12207	bis Klasse 4
Widerstandsfähigkeit gegen Windlast EN 12210	bis Klasse C 2 / B 2
Einbruchhemmung EN 1627	Klassen RC 1 N, RC 2, RC 2 N

* Bei den angegebenen Normen gilt der zur Drucklegung aktuelle Stand. Gültige Prüfzeugnisse sowie technische Informationen finden Sie im Download-Bereich unter www.hueck.de

DESIGN HIGHLIGHTS



Die exklusive Grifflinie von HUECK

Die HUECK-Grifflinie umfasst Drücker für Türen und Fenstergriffe in verschiedenen Grifftypen, wahlweise auch abschließbar.

Elegante Profilkonturen

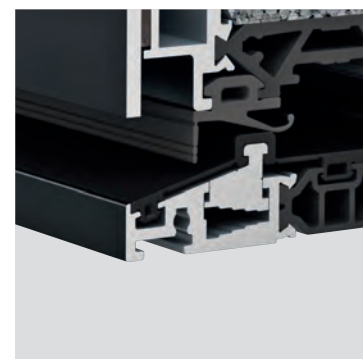
Wählen Sie aus Rounded Design (RD) oder Classic Design (CD)

Auch für Haustüren volle Gestaltungsfreiheit

Einsatz- oder Aufsatzfüllung in vielen Designs

Auf Wunsch kann eine höhenverstellbare Schwelle eingesetzt werden.

Diese gewährleistet eine optimale Dichtheit und Funktion und hilft unschöne Fugenbildungen zu vermeiden.



TECHNIK HIGHLIGHTS

Mit zahlreichen kleinen Kniffen und Verbesserungen arbeiten wir ständig daran, unsere Konstruktionen für Sie zu verbessern.

GLEICHTEILEVERWENDUNG

- Bautiefenunabhängige Beschläge
- Serienübergreifende Dichtungen und Zubehörartikel
- Nur ein Glasleistensystem – von der Standard- bis zur RC3-Verglasung

EINBRUCHHEMMUNG

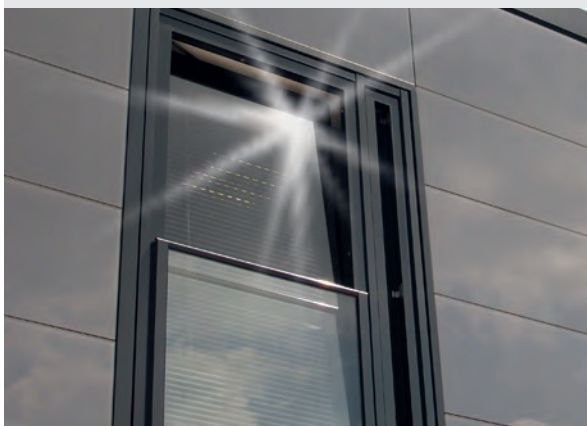
- Geringe Anzahl von Zusatzbauteilen
- Keine Verklebung bei RC3 erforderlich

HALBKLEMMBARES ROLLENTÜRBAND

- Direkte Verschraubung ohne Vorbohren
- Keine Bohrschablone erforderlich



Unsere Fachbetriebe beraten Sie gern.



TMP Fenster + Türen GmbH®

Homburger Weg 14a
99947 Bad Langensalza (Thüringen)
www.tmp-online.de
Telefon: 03603.8604-0
Telefax: 03603.8604-77
E-Mail: info@tmp-online.de

Groß Wokern
(Mecklenburg-Vorpommern)
Telefon: 039978.5530
Telefax: 039978.55321
E-Mail: wokern@tmp-online.de

Barnstädt (Sachsen-Anhalt)
Telefon: 034771.6140
Telefax: 034771.61410
E-Mail: barnstaedt@tmp-online.de